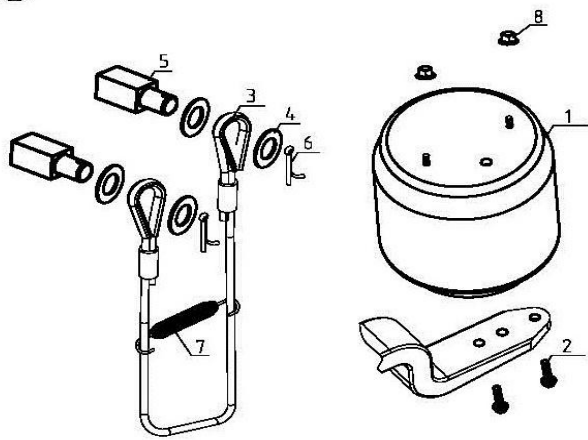
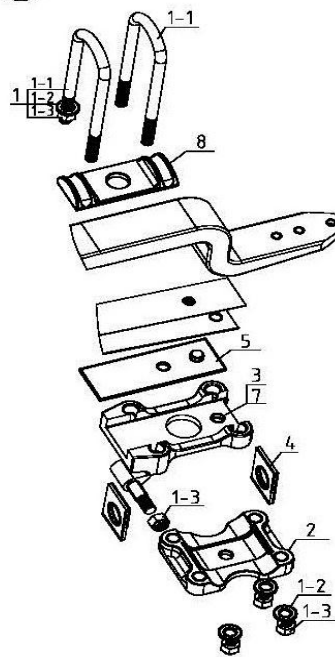


№ п/п	Обозначение	Наименование	Кол-во на ТС	Комментарий	Кол-во в заказ
1	165.10.29.4.8Y00.1	Пневмоподвеска одноосного агрегата	4		
2	165.10.29.4.8Y00.2	Ось с АБС	2		
3	165.10.29.4.8Y00.3	Ось без АБС	2		
4	165.10.29.4.8Y00.4	Камера тормозная с энергоаккумулятором тип 30/30 в сборе	8		
29.1	165.10.29.4.8Y00.1	Пневмоподвеска одноосного агрегата			

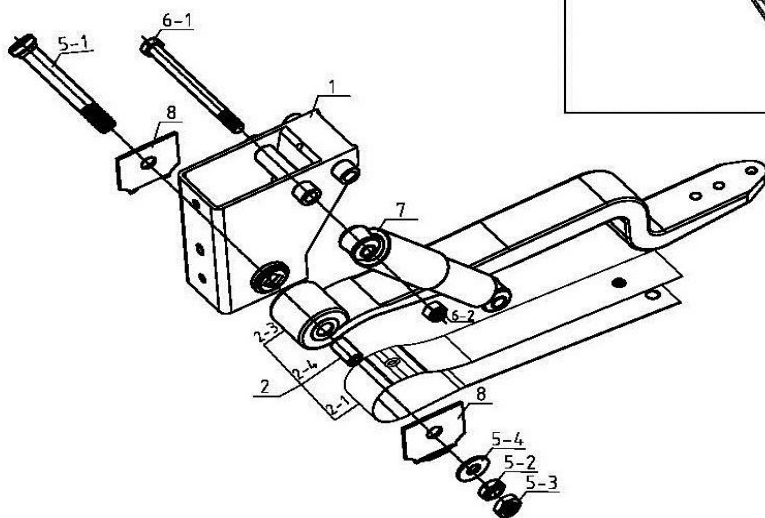
②



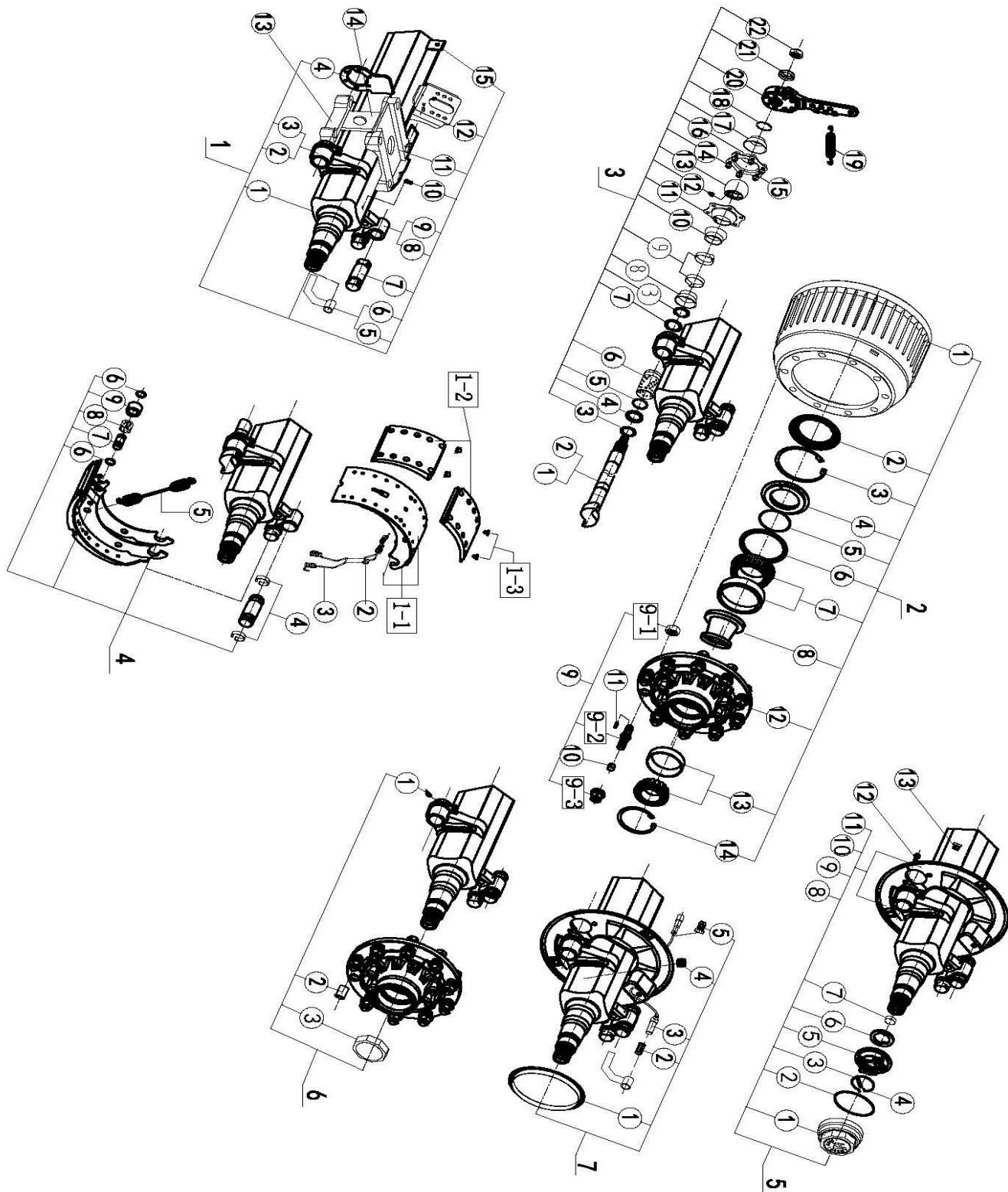
③



①



№ п/п	Обозначение	Наименование	Кол-во на ось	Комментарий	Кол-во в заказ
1		Рессорный узел			
1.1	165.10.29.4.8У00.1.1.1	Кронштейн в сборе	2		
1.2	165.10.29.4.8У00.1.1.2	Полурессора в сборе с сайлентблоком	2		
1.2.1	165.10.29.4.8У00.1.1.2.1	Защитная пластина	2		
1.2.3	165.10.29.4.8У00.1.1.2.3	Полурессора	2		
1.2.4	165.10.29.4.8У00.1.1.2.4	Сайлентблок	2		
1.5		Соединительный болт в сборе	2		
1.5.1	165.10.29.4.8У00.1.1.5.1	Соединительный болт	2		
1.5.2	165.10.29.4.8У00.1.1.5.2	Гайка соединительного болта	2		
1.5.3	165.10.29.4.8У00.1.1.5.3	Стопорная гайка	2		
1.5.4	165.10.29.4.8У00.1.1.5.4	Стопорная шайба	2		
1.6		Болт амортизатора в сборе	2		
1.6.1	165.10.29.4.8У00.1.1.6.1	Болт амортизатора	2		
1.6.2	165.10.29.4.8У00.1.1.6.2	Гайка	2		
1.7	165.10.29.4.8У00.1.1.7	Амортизатор	2		
1.8	165.10.29.4.8У00.1.1.8	Пластина для кронштейна подвески	4		
2		Узел пневмоподушки			
2.1	165.10.29.4.8У00.1.2.1	Пневматическая подушка	2	360	
2.2	165.10.29.4.8У00.1.2.2	Болты пневматической подушки	4		
2.3	165.10.29.4.8У00.1.2.3	Ограничительный трос	2		
2.4	165.10.29.4.8У00.1.2.4	Уплотнительное кольцо	8		
2.5	165.10.29.4.8У00.1.2.5	Опора	4		
2.6	165.10.29.4.8У00.1.2.6	Шплинт	4		
2.7	165.10.29.4.8У00.1.2.7	Возвратная пружина	2	12006-065?	
2.8	165.10.29.4.8У00.1.2.8	Гайка пневматической подушки	4	M12*1,75	
3		Узел крепления оси			
3.1	165.10.29.4.8У00.1.3.1	Стремянка в сборе	4		
3.1.1	165.10.29.4.8У00.1.3.1.1	Стремянка	4		
3.1.2	165.10.29.4.8У00.1.3.1.2	Уплотнительное кольцо	8		
3.1.3	165.10.29.4.8У00.1.3.1.3	Гайка	8		
3.2	165.10.29.4.8У00.1.3.2	Пластина крепления оси (нижняя)	2		
3.3	165.10.29.4.8У00.1.3.3	Пластина крепления оси (верхняя левая)	1		
3.4	165.10.29.4.8У00.1.3.4	Соединительная пластина	4		
3.5	165.10.29.4.8У00.1.3.5	Юстировочная пластина	2		
3.7	165.10.29.4.8У00.1.3.7	Пластина крепления оси (верхняя правая)	1		
3.8	165.10.29.4.8У00.1.3.8	Сегмент крепления стремьянки	2		
29.2	165.10.29.4.8У00.2	Ось с АБС		односкат	



№ п/п	Обозначение	Наименование	Кол-во на ось	Комментарий	Кол-во в заказ
1		Балка оси в сборе			
1.1	165.10.29.4.8Y00.2.1.1	Балка оси	1		
1.2	165.10.29.4.8Y00.2.1.2	Кронштейн кулачкового вала левый	1		
1.3	165.10.29.4.8Y00.2.1.3	Кронштейн кулачкового вала правый	1		
1.4	165.10.29.4.8Y00.2.1.4	Кронштейн кулачкового вала	2		
1.5	165.10.29.4.8Y00.2.1.5	Кронштейн ABS левый	1		
1.6	165.10.29.4.8Y00.2.1.6	Кронштейн ABS правый	1		
1.7	165.10.29.4.8Y00.2.1.7	Тормозной штифт	4		
1.8	165.10.29.4.8Y00.2.1.8	Кронштейн тормозных колодок левый	1		
1.9	165.10.29.4.8Y00.2.1.9	Кронштейн тормозных колодок правый	1		
1.10	165.10.29.4.8Y00.2.1.10	Заклепка ABS	2		
1.11	165.10.29.4.8Y00.2.1.11	Опорная пластина рессоры (левая, правая)	2		
1.12	165.10.29.4.8Y00.2.1.12	Кронштейн тормозной камеры	2		
1.13	165.10.29.4.8Y00.2.1.13	Нижняя пластина	2		
1.14	165.10.29.4.8Y00.2.1.14	Соединительная пластина	4		

1.15	165.10.29.4.8Y00.2.1.15	Кронштейн воздушного шланга	1		
2		Тормозной барабан и ступица в сборе			
2.1	165.10.29.4.8Y00.2.2.1	Тормозной барабан	2		
2.2	165.10.29.4.8Y00.2.2.2	Пылезащитное кольцо	2		
2.3	165.10.29.4.8Y00.2.2.3	Стопорное кольцо (большое)	2		
2.4	165.10.29.4.8Y00.2.2.4	Гнездо подшипника	2		
2.5	165.10.29.4.8Y00.2.2.5	Уплотнительное резиновое кольцо	2		
2.6	165.10.29.4.8Y00.2.2.6	Сальник	2		
2.7	165.10.29.4.8Y00.2.2.7	Подшипник в сборе (большой)	2		
2.8	165.10.29.4.8Y00.2.2.8	Маслоотбойник	2		
2.9.1	165.10.29.4.8Y00.2.2.9.1	Гайка внутренняя (малая)	20		
2.9.2	165.10.29.4.8Y00.2.2.9.2	Шпилька колеса	20		
2.9.3	165.10.29.4.8Y00.2.2.9.3	Колесная гайка	20		
2.10	165.10.29.4.8Y00.2.2.10	Втулка колесной шпильки (центрирующая)	4		
2.11	165.10.29.4.8Y00.2.2.11	Цилиндрическая шпилька	20		
2.12	165.10.29.4.8Y00.2.2.12	Ступица	2		
2.13	165.10.29.4.8Y00.2.2.13	Подшипник в сборе (малый)	2		
2.14	165.10.29.4.8Y00.2.2.14	Стопорное кольцо (малое)	2		
3		Кулачковый вал в сборе			
3.1	165.10.29.4.8Y00.2.3.1	Кулачковый вал (левый)	1		
3.2	165.10.29.4.8Y00.2.3.2	Кулачковый вал (правый)	1		
3.3	165.10.29.4.8Y00.2.3.3	Пружинное стопорное кольцо (большое)	2		
3.4	165.10.29.4.8Y00.2.3.4	Держатель сальника кулачкового вала	2		
3.5	165.10.29.4.8Y00.2.3.5	Уплотнительное кольцо	2		
3.6	165.10.29.4.8Y00.2.3.6	Втулка кулачкового вала медная	2		
3.7	165.10.29.4.8Y00.2.3.7	Регулировочная шайба	2		
3.8	165.10.29.4.8Y00.2.3.8	Резиновый пылезащитный чехол (большой)	2		
3.9	165.10.29.4.8Y00.2.3.9	Хомут	4		
3.10	165.10.29.4.8Y00.2.3.10	Резиновый пылезащитный чехол (большой) F	2		
3.11	165.10.29.4.8Y00.2.3.11	Корпус подшипника кулачкового вала 1	2		
3.12	165.10.29.4.8Y00.2.3.12	Смазочный штуцер (прямой) (Пресс-масленка)	2		
3.13	165.10.29.4.8Y00.2.3.13	Подшипник кулачкового вала	2		
3.14	165.10.29.4.8Y00.2.3.14	Гайка	12		
3.15	165.10.29.4.8Y00.2.3.15	Болт М8×25	12		
3.16	165.10.29.4.8Y00.2.3.16	Корпус подшипника кулачкового вала 2	2		
3.17	165.10.29.4.8Y00.2.3.17	Резиновый пылезащитный чехол (малый)	2		
3.18	165.10.29.4.8Y00.2.3.18	Пружинное стопорное кольцо (малое)	4		
3.19	165.10.29.4.8Y00.2.3.19	Пружина регулировочного рычага	2		
3.20	165.10.29.4.8Y00.2.3.20	Регулировочный рычаг тормозных колодок (трещотка) в сборе	2		
3.21	165.10.29.4.8Y00.2.3.21	Накладка регулировочного рычага	2		
3.22	165.10.29.4.8Y00.2.3.22	Гайка кулачкового вала	2		
4		Тормоз в сборе			
4.1.1	165.10.29.4.8Y00.2.4.1.1	Тормозная колодка в сборе	4		
4.1.2	165.10.29.4.8Y00.2.4.1.2	Тормозная колодка	8		
4.1.3	165.10.29.4.8Y00.2.4.1.3	Заклепка	80		
4.2	165.10.29.4.8Y00.2.4.2	Стопорная пружина 2	2		
4.3	165.10.29.4.8Y00.2.4.3	Стопорная пружина 1	2		
4.4	165.10.29.4.8Y00.2.4.4	Стопорное кольцо опорного пальца	8		
4.5	165.10.29.4.8Y00.2.4.5	Возвратная пружина колодки	4		
4.6	165.10.29.4.8Y00.2.4.6	Стопорное кольцо	8		
4.7	165.10.29.4.8Y00.2.4.7	Ось ролика колодки тормоза	8		
4.8	165.10.29.4.8Y00.2.4.8	Втулка ролика тормозной колодки	4		
4.9	165.10.29.4.8Y00.2.4.9	Ролик колодки тормоза	4		
5		Уплотнительный узел в сборе			
5.1	165.10.29.4.8Y00.2.5.1	Крышка ступицы	2		
5.2	165.10.29.4.8Y00.2.5.2	Уплотнительное кольцо крышки ступицы	2		
5.3	165.10.29.4.8Y00.2.5.3	Стопорный палец	2		
5.4	165.10.29.4.8Y00.2.5.4	Стопорное кольцо	2		
5.5	165.10.29.4.8Y00.2.5.5	Гайка ступицы	2		
5.6	165.10.29.4.8Y00.2.5.6	Стопорная шайба	2		
5.7	165.10.29.4.8Y00.2.5.7	Заглушка цапфы	2		
5.8	165.10.29.4.8Y00.2.5.8	Пылезащитный чехол (левый 1)	1		
5.9	165.10.29.4.8Y00.2.5.9	Пылезащитный чехол (левый 2)	1		
5.10	165.10.29.4.8Y00.2.5.10	Пылезащитный чехол (правый 1)	1		
5.11	165.10.29.4.8Y00.2.5.11	Пылезащитный чехол (правый 2)	1		
5.12	165.10.29.4.8Y00.2.5.12	Шпилька М10×16	8		
5.13	165.10.29.4.8Y00.2.5.13	Заглушка	2		
6		Другие детали			
6.1	165.10.29.4.8Y00.2.6.1	Смазочный штуцер (прямой) (Пресс-масленка)	2		

6.2	165.10.29.4.8У00.2.6.2	Защитный колпачок колесной шпильки (R)	20		
6.3	165.10.29.4.8У00.2.6.3	Защитная крышки колпака	2		
7		ABS в сборе			
7.1	165.10.29.4.8У00.2.7.1	Зубчатое кольцо	2		
7.2	165.10.29.4.8У00.2.7.2	Гибкий вкладыш	2		
7.3	165.10.29.4.8У00.2.7.3	Датчик	2		
7.4	165.10.29.4.8У00.2.7.4	Хомут	2		
7.5	165.10.29.4.8У00.2.7.5	Заглушка	2		